

Рис.1.

ВНИМАНИЮ ПОКУПАТЕЛЯ

При покупке необходимо проверить комплектность. В руководстве должна быть указана дата продажи и поставлен штамп магазина. Необходимо сохранять руководство в течение всего гарантийного срока эксплуатации устройства.

ВВЕДЕНИЕ

Устройство тягово-сцепное (ТСУ) предназначено для шарнирной сцепки автомобиля с буксирным прицепом. Для обеспечения сцепки автомобиля с прицепами различных марок присоединительные элементы ТСУ стандартизованы в соответствии с ГОСТ Р 53815-2010. Изготовитель постоянно совершенствует ТСУ, поэтому некоторые конструктивные изменения могут быть не отражены в настоящем руководстве.

1 ТРЕБОВАНИЯ БЕЗОПАСНОСТИ И ПРЕДУПРЕЖДЕНИЯ

- 1.1 Не допускается буксировка прицепа полной массой более 2500 кг, скорость автопоезда не должна превышать 90 км/час.
- 1.2 Вертикальная статическая нагрузка на сцепной шар не более 100 кг.
- 1.3 Работу по монтажу ТСУ рекомендуется проводить в условиях СТО.
- 1.4 При каждом ТО необходимо проводить подтяжку резьбовых соединений.
- 1.5 Изготовитель не несет ответственности за безопасность и надежность работы ТСУ при изменении потребителем его конструкции и при нарушении правил его эксплуатации.

2 ТЕХНИЧЕСКИЕ ХАРАКТЕРИСТИКИ

Тип шарнирного соединения

Диаметр сцепного шара

Вертикальная нагрузка на шар, не более

Полная масса буксируемого прицепа, не более

Масса ТСУ, не более

- шаровой

- 50 мм

- 100 кг

- 2500 кг

- 20,0 кг

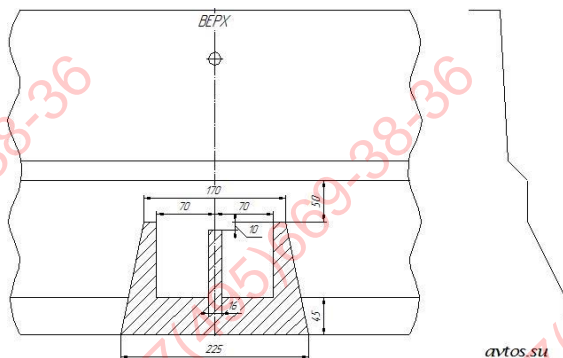
3 КОМПЛЕКТ ПОСТАВКИ

1.	ТСУ KIA Mohave	- 1 шт.
2.	Кронштейн правый	- 1 шт.
3.	Кронштейн левый	- 1 шт.
4.	Подрозетник	- 1 шт.
5.	Шар	- 1 шт.
6.	Болт М10х1,25х40	- 4 шт.
7.	Болт М10х1,25х30	- 8 шт.
8.	Болт М12х40	- 4 шт.
9.	Болт М12х1,25х40	- 3 шт.
10.	Болт М6х20	- 2 шт.
11.	Гайка М10х1,25	- 4 шт.

12.	Гайка М6	- 2 шт.
13.	Шайба Ø10	- 12 шт.
14.	Шайба пружинная Ø10	- 12 шт.
15.	Шайба Ø12	- 7 шт.
16.	Шайба пружинная Ø12	- 7 шт.
17.	Шайба Ø6	- 2 шт.
18.	Втулка Ø16х20	- 3 шт.
19.	Болт М8х35	- 3 шт.
20.	Шайба Ø8	- 3 шт.
21.	Шайба пружинная Ø8	- 3 шт.
22.	Руководство	- 1 шт.

4 УСТАНОВКА ТСУ НА АВТОМОБИЛЬ

- Установить автомобиль на подъемник, эстакаду или смотровую яму, приняв все необходимые меры обеспечения безопасности выполняемых работ;
- Демонтировать задний бампер, усилитель бампера (усилитель больше не используется);
- Установить дистанционные втулки (поз.18) на болты крепления корпуса насоса пневмоподвески с левой стороны автомобиля;
- Установить кронштейны (поз.2,3), используя крепежные элементы (поз.9,15,16) и (поз.7,13,14);
- Установить ТСУ (рис.1) на автомобиль, используя крепежные элементы (поз.8,15,16);
- Вырезать в пластиковом бампере отверстие для выхода держателя шара (Эскиз 1);
- Установить шар (поз.5) и подрозетник (поз.4) на ТСУ с помощью крепежных элементов (поз.6,11,13,14);
- Окончательную затяжку болтов и гаек произвести с моментом:
 - резьба М10 – 55 Н·м; - резьба М12 – 85 Н·м;
- В соответствии с пунктом 5 паспорта подключить электрооборудование;
- Сцепной шар ТСУ покрыть слоем консистентной смазки типа ЛИТОЛ.



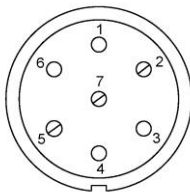
avtos.ru

5. ПОДКЛЮЧЕНИЕ ЭЛЕКТРООБОРУДОВАНИЯ

Работы по подключению электрооборудования ТСУ к бортовой сети автомобиля должны производиться в условиях специализированной мастерской.

- отключить аккумуляторную батарею;
- подключить провода к клеммам розетки и закрепить розетку на подрозетнике с помощью винтов и гаек М5 или с помощью саморезов;
- подключить провода от клемм розетки к бортовой сети автомобиля в соответствии со схемой Рис.2 с помощью разветвителей проводов;
- проверить на автомобиле действие световых сигналов.

	Стоп-сигнал	6
	Габаритные огни	5, 7
	Правый поворот	4



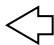


1	Левый поворот	
2	Противотуманные габаритные фары	
3	Масса	

Рис.2. Схема подключения электрооборудования

6. ГАРАНТИИ ИЗГОТОВИТЕЛЯ

Гарантийный срок эксплуатации ТСУ составляет 18 месяцев со дня продажи его магазином. Претензии по качеству ТСУ принимаются в течении срока гарантии при условии эксплуатации в соответствии с настоящим руководством по месту нахождения предприятия изготовителя.

7. СВИДЕТЕЛЬСТВО О ПРИЕМКЕ

Тягово-сцепное устройство полностью укомплектовано, соответствует ТУ 4591-002-23512563-2004 и признано годным к эксплуатации.

ДАТА ВЫПУСКА _____

ДАТА ПРОДАЖИ _____

ШТАМП ОТК

ШТАМП МАГАЗИНА



РОССИЯ ООО «AvtoS»

**140400, Московская область,
г. Коломна, ул. Озерское шоссе, д. 55**

ИНН 5022020095

тел. +7(496) 616-92-67;

факс +7(496)616-91-17

**ТЯГОВО-СЦЕПНОЕ УСТРОЙСТВО
ДЛЯ АВТОМОБИЛЯ**

КІА Mohave 2010-г.

Код: КІ 21

Руководство по монтажу и эксплуатации

+7(495)669-38-36

ФАРКОП.РФ